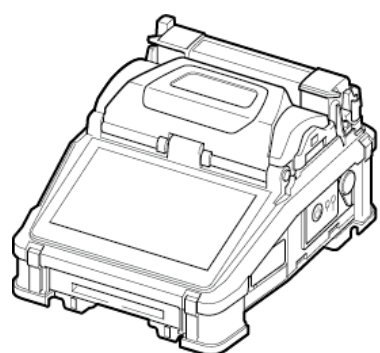


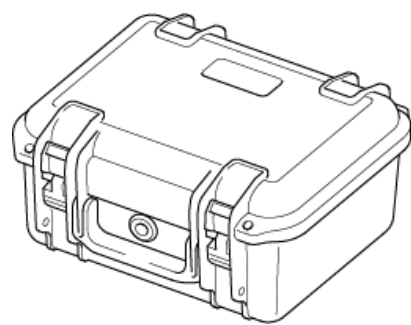
Fusionadora de alineación por cladding

Guía de Referencia rápida

Contenido



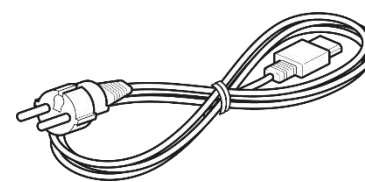
Fusionadora



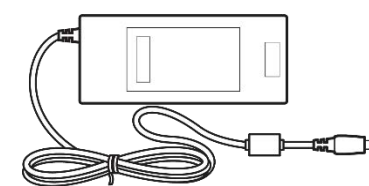
Maletín



Batería



Cable eléctrico

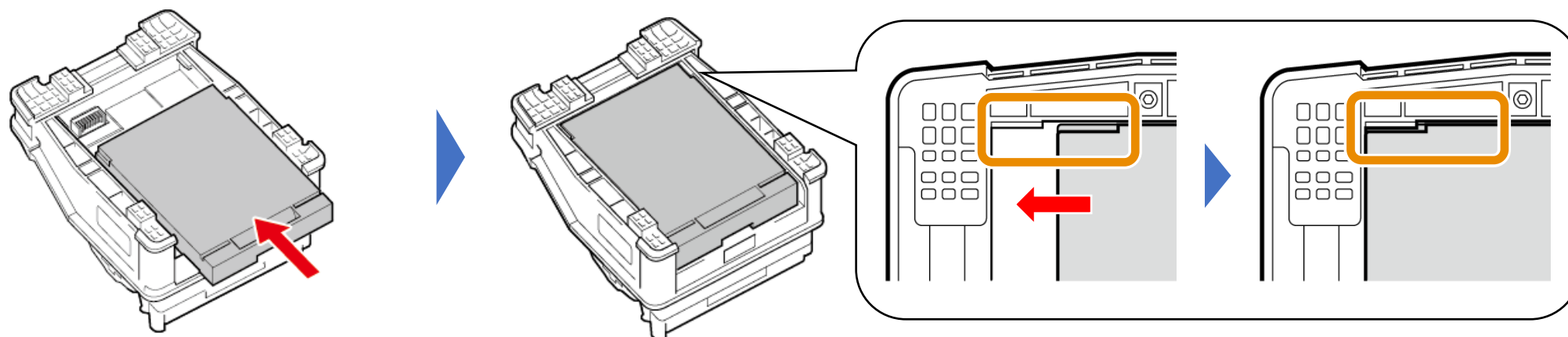


Transformador /
Cargador AC

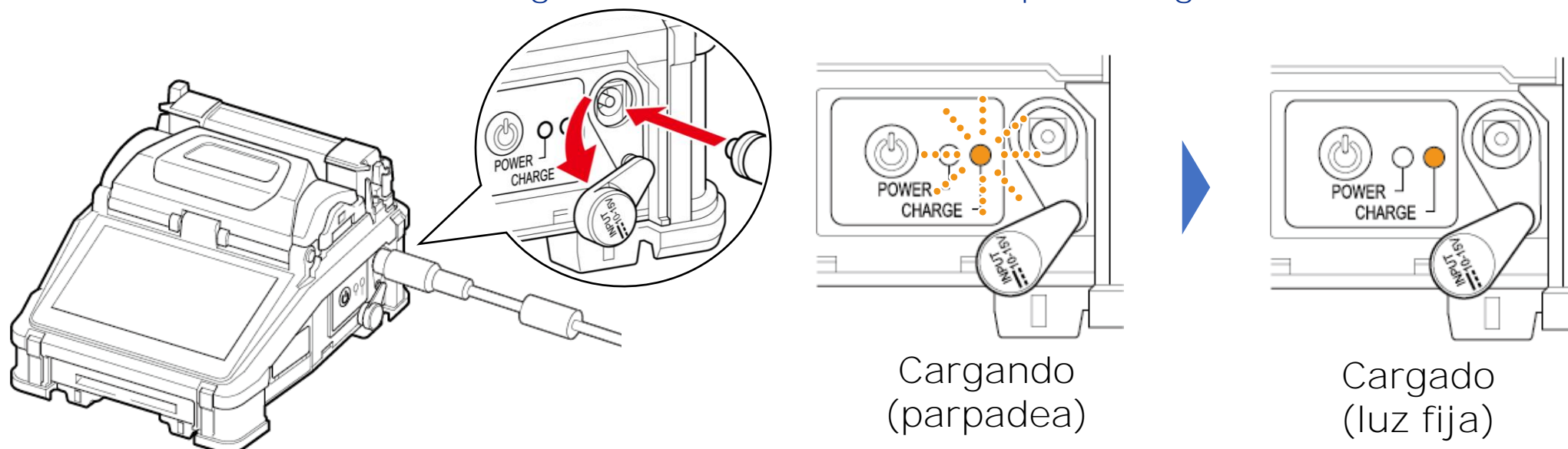
La configuración mostrada es un ejemplo. El contenido depende de las necesidades del cliente.

Para empezar

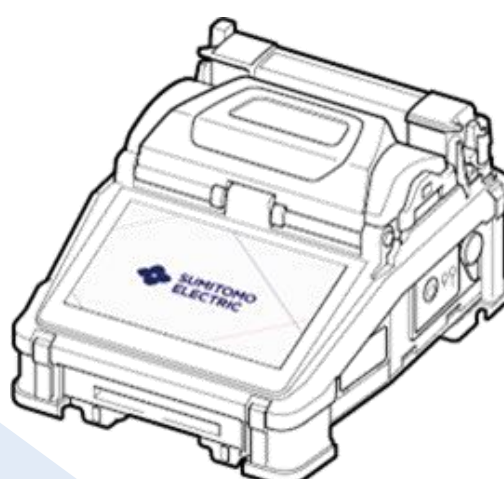
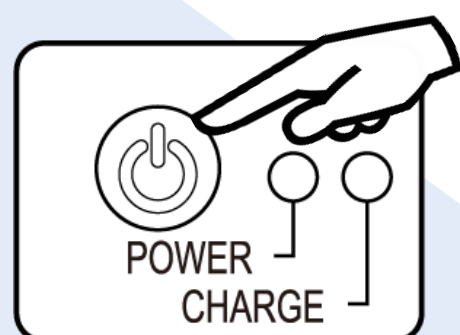
- 1 Deslice la batería dentro del compartimiento hasta que encaje.



- 2 Conecte el transformador/Cargador AC a la fusionadora para cargar la batería.



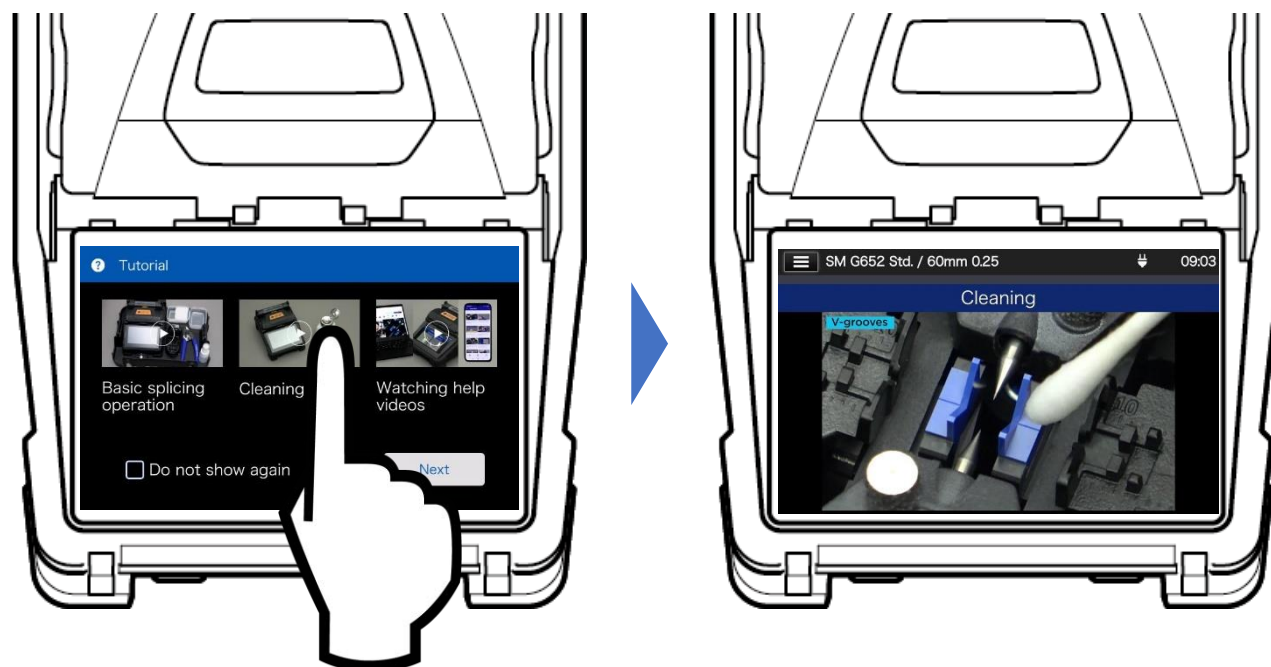
- 3 Apriete el botón de POWER. La fusionadora arrancará.



4 La fusionadora muestra los videos tutoriales.

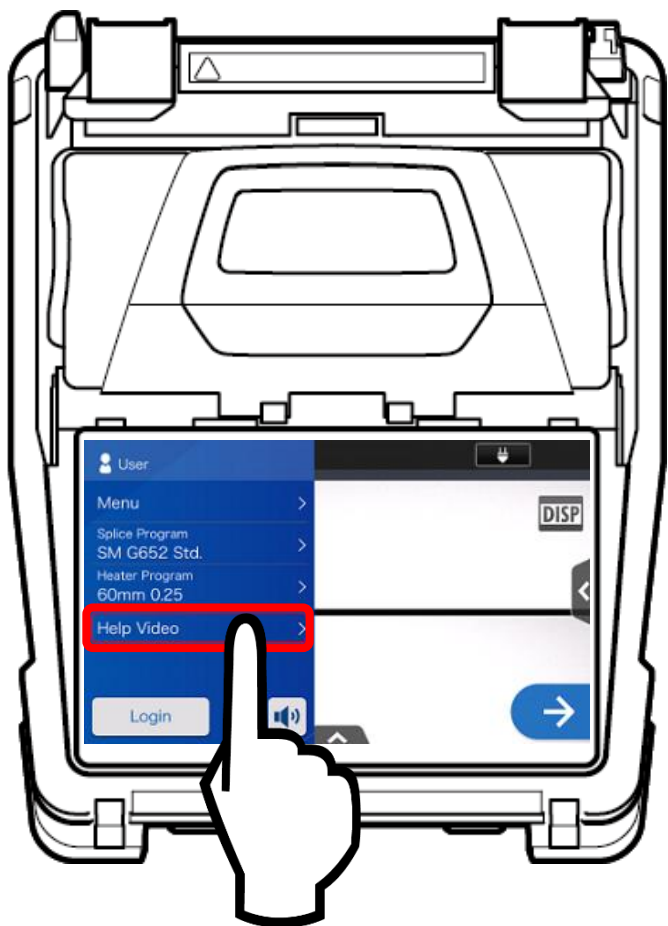


5 Toque sobre el video que quiera ver.

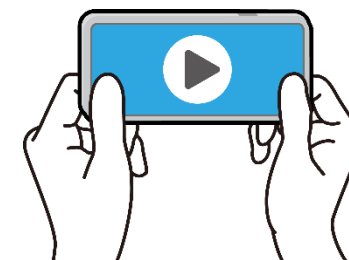


Videos de ayuda

En la fusionadora



También disponible online



Contenido de los videos

Funciones básicas



Protección de la fusión



Colocar las fibras en la fusionadora



V-Grooves



Horno

Consumibles



Cambio de electrodos

Actualización del software



... y más en la lista.