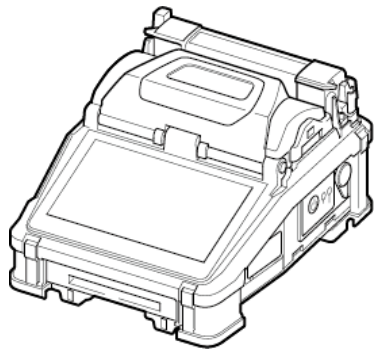


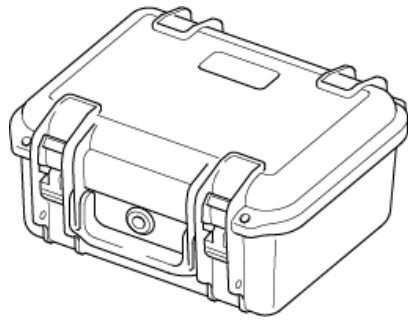
# Soudeuse optique à fusion pour l'alignement des gaines

## Guide de référence rapide

### Ce qui est compris



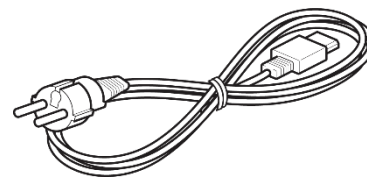
Soudeuse optique à fusion



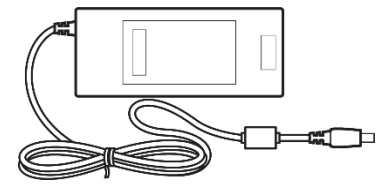
Caisse de transport



Batterie



Câble d'alimentation

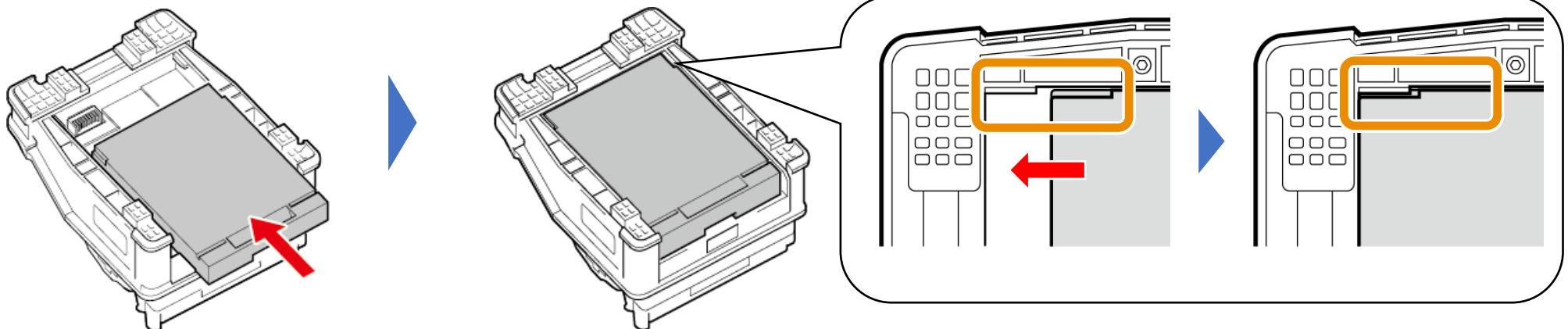


Adaptateur secteur

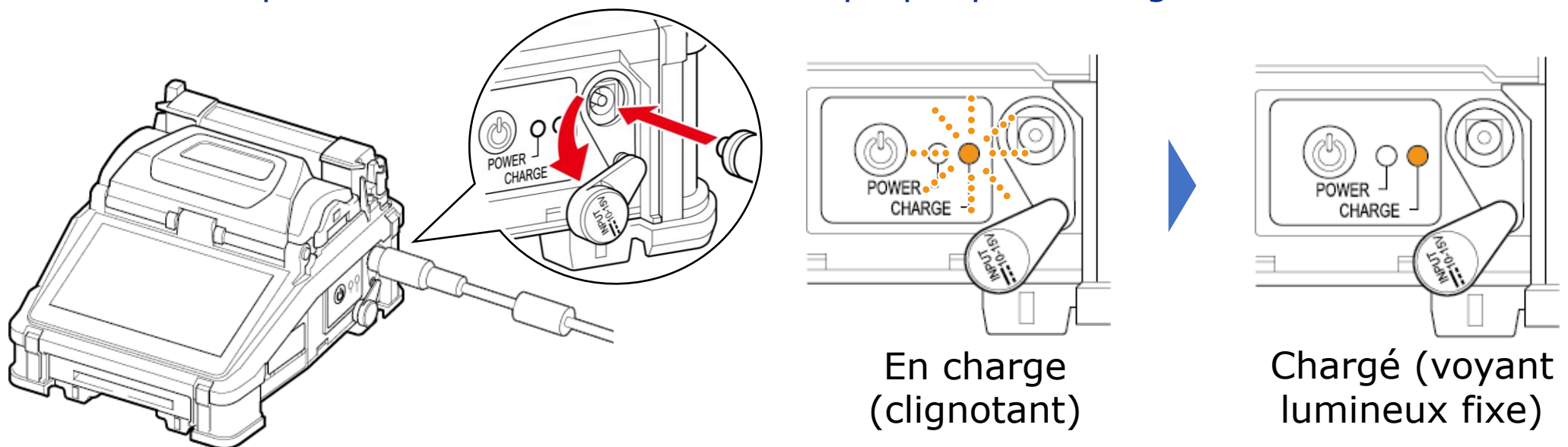
L'ensemble est un exemple. Le contenu des ensembles varie en fonction de la demande des clients.

### Prise en main

- 1 Insérer délicatement la batterie Insérer délicatement la batterie directement dans le compartiment jusqu'à ce qu'elle se mette en place.

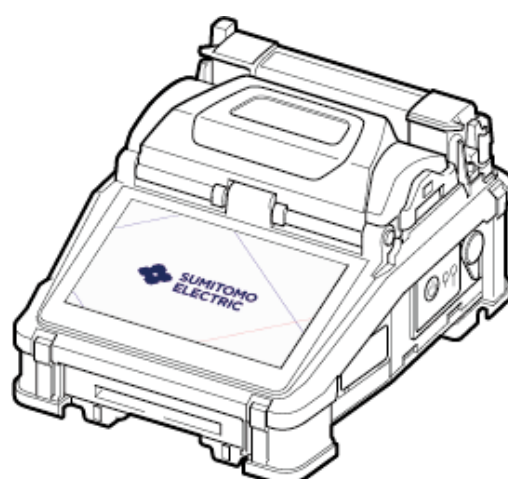
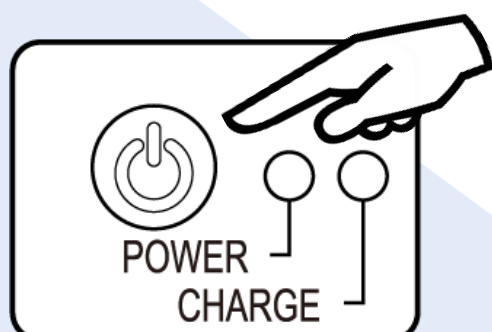


- 2 Connecter l'adaptateur secteur à la soudeuse optique pour charger la batterie.



- 3 Appuyer sur la touche POWER (alimentation).

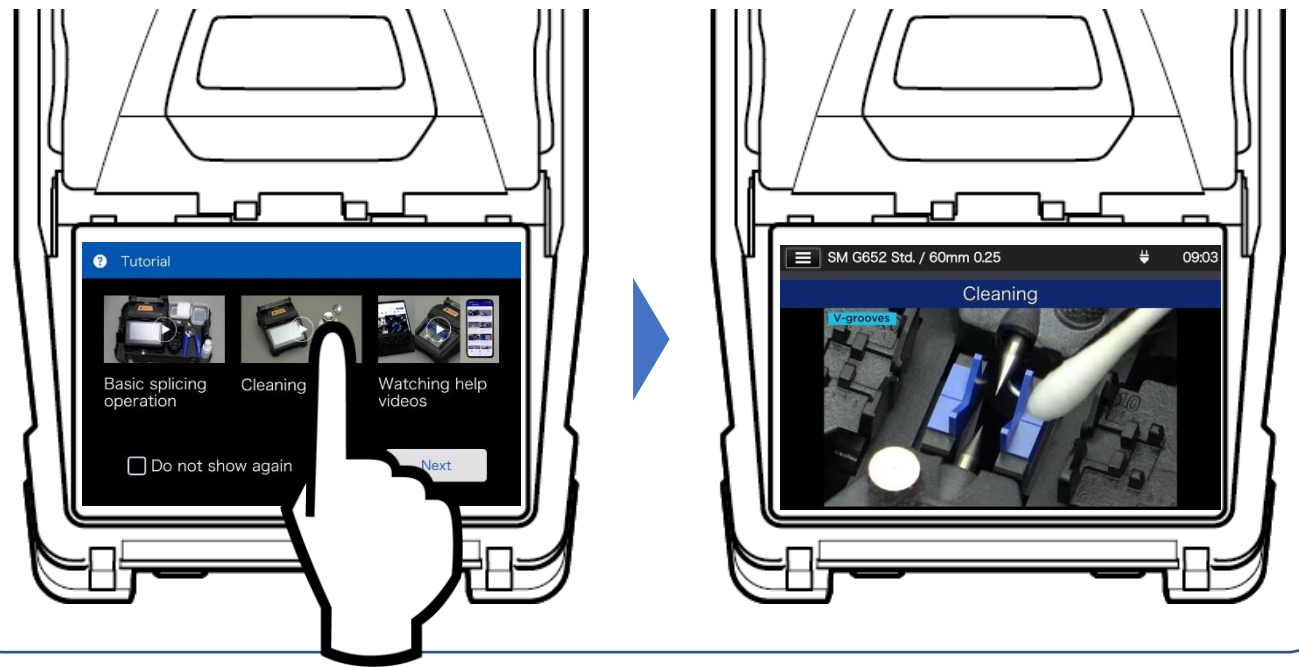
La soudeuse s'allume.



4 La soudeuse affiche des vignettes de vidéos tutorielles.

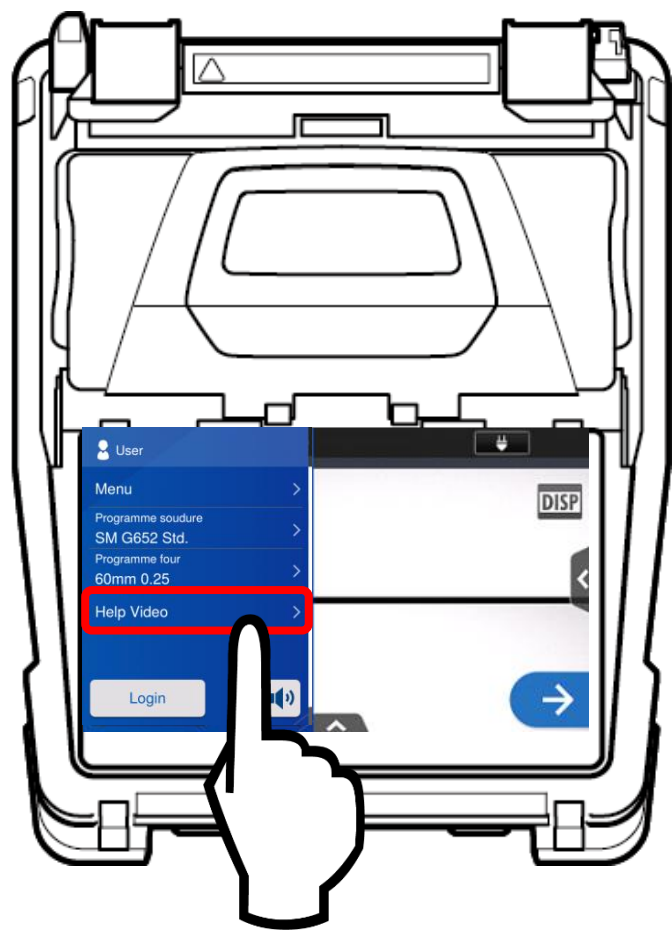


5 Appuyer sur la vignette pour lire la vidéo.

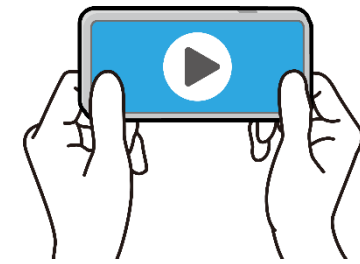


## Utiliser les vidéos d'aide

Sur la soudeuse



Également disponibles en ligne



## Contenu vidéo

### Fonctionnement élémentaire



Protection de l'épissure



Insertion de la fibre dans la soudeuse



Rainures en V



Four

### Consommables



Remplacement des électrodes

### Mise à jour du logiciel



... et bien plus dans la liste.